

FORMULARZ ZGŁOSZENIA INSTALACJI WYTWARZAJĄCYCH POLA ELEKTROMAGNETYCZNE	
I. Wypełnia podmiot prowadzący instalację dokonujący jej zgłoszenia	
1. Nazwa i adres organu ochrony środowiska właściwego do przyjęcia zgłoszenia <i>Urząd Miasta Łomży Referat Ochrony Środowiska i Rolnictwa 18-400 Łomża ul. Stary Rynek 14</i>	
2. Nazwa instalacji zgodna z nazewnictwem stosowanym przez prowadzącego instalację <i>LOM3310_C (zgłoszenie nr 1)</i>	
3. Określenie nazw jednostek terytorialnych (gmin, powiatów i województw), na których terenie znajduje się instalacja, wraz podaniem symboli NTS jednostek terytorialnych, na których terenie znajduje się instalacja. <i>woj. PODLASKIE 2.3.20 (KTS: 1006200000000), pow. Łomża 4.3.20.38.62 (KTS: 10062013862000), gm. Łomża 5.3.20.38.62.01.1 (KTS: 10062013862011)</i>	
4. Oznaczenie prowadzącego instalację, jego adres zamieszkania lub siedziby <i>P4 Sp. z o.o., ul Taśmowa 7, 02-677 Warszawa</i>	
5. Adres zakładu, na którego terenie prowadzona jest eksploatacja instalacji <i>18-400 Łomża, dz. nr 40112/2, gm. Łomża, pow. Łomża</i>	
6. Rodzaj instalacji zgodnie z załącznikiem nr 2 rozporządzenia Ministra Środowiska z dnia 2 lipca 2010r. w sprawie zgłoszenia instalacji wytwarzających pola elektromagnetyczne (Dz. U. nr 130, poz. 879). <i>Instalacja radiokomunikacyjna, której moc promieniowana izotropowo wynosi nie mniej niż 15W, emitująca pola elektromagnetyczne o częstotliwościach od 30 kHz do 300 GHz.</i>	
7. Rodzaj i zakres prowadzonej działalności, w tym wielkość produkcji lub wielkość świadczonych usług. <i>Usługi telekomunikacyjne bez prowadzenia produkcji. Wielkość świadczonych usług: usługi telekomunikacyjne dla ilości do 2000 użytkowników jednocześnie.</i>	
8. Czas funkcjonowania instalacji (dni tygodnia i godziny) <i>Wszystkie dni tygodnia, 24 godziny na dobę.</i>	
9. Emisja pola elektromagnetycznego o równoważnych mocach promieniowanych izotropowo (EIRP) poszczególnych anten: <i>Antena Sektorowa L0810: 1526W Antena Sektorowa L0820: 1526W Antena Sektorowa L0830: 1526W Antena Sektorowa U0910: 1587W Antena Sektorowa U0920: 1587W Antena Sektorowa U0930: 1587W Radiolinia RL1: 8822W</i>	
10. Opis stosowanych metod ograniczenia emisji <i>Instalacja ogranicza wielkość emisji w sposób automatyczny do wartości nie większych niż niezbędne do zapewnienia obsługi użytkowników sieci. Metoda zgodna z zasadą działania systemu telefonii komórkowej określona odpowiednimi normami.</i>	
11. Informacja czy stopień ograniczenia wielkości emisji jest zgodny z obowiązującymi przepisami <i>Konstrukcja stacji ogranicza wielkość emisji, tak że obowiązujące przepisy i normy dotyczące pól elektromagnetycznych są zachowane.</i>	
12. Szczegółowe dane odpowiednio do rodzaju instalacji zgodnie z wymaganiami określonymi w załączniku 2 do rozporządzenia	
LP 1.	Współrzędne geograficzne anten instalacji: <i>Antena Sektorowa L0810: (22°02'11.0"E, 53°09'11.0"N) Antena Sektorowa L0820: (22°02'11.0"E, 53°09'11.0"N) Antena Sektorowa L0830: (22°02'11.0"E, 53°09'11.0"N) Antena Sektorowa U0910: (22°02'11.0"E, 53°09'11.0"N)</i>

	<p><i>Antena Sektorowa U0920: (22°02'11.0"E,53°09'11.0"N)</i> <i>Antena Sektorowa U0930: (22°02'11.0"E,53°09'11.0"N)</i> <i>Radiolinia RL1: (22°02'11.0"E,53°09'11.0"N)</i></p>
LP 2.	<p>Częstotliwość pracy instalacji: 800MHz,900MHz,23GHz,80GHz</p>
LP 3.	<p>Wysokość środków elektrycznych anten nad poziomem terenu: <i>Antena Sektorowa L0810: 59,00m</i> <i>Antena Sektorowa L0820: 59,00m</i> <i>Antena Sektorowa L0830: 59,00m</i> <i>Antena Sektorowa U0910: 59,00m</i> <i>Antena Sektorowa U0920: 59,00m</i> <i>Antena Sektorowa U0930: 59,00m</i> <i>Radiolinia RL1: 56,90m</i></p>
LP 4.	<p>Emisja pola elektromagnetycznego o równoważnych mocach promieniowanych izotropowo (EIRP) poszczególnych anten: <i>Antena Sektorowa L0810: 1526W</i> <i>Antena Sektorowa L0820: 1526W</i> <i>Antena Sektorowa L0830: 1526W</i> <i>Antena Sektorowa U0910: 1587W</i> <i>Antena Sektorowa U0920: 1587W</i> <i>Antena Sektorowa U0930: 1587W</i> <i>Radiolinia RL1: 8822W</i></p>
LP 5.	<p>Zakresy azymutów i kątów pochylenia osi głównych wiązek promieniowania poszczególnych anten Instalacji: <i>Antena Sektorowa L0810: azymut 0° , pochylenie 0-10° (800MHz)</i> <i>Antena Sektorowa L0820: azymut 120° , pochylenie 0-10° (800MHz)</i> <i>Antena Sektorowa L0830: azymut 240° , pochylenie 0-10° (800MHz)</i> <i>Antena Sektorowa U0910: azymut 0° , pochylenie 0-10° (900MHz)</i> <i>Antena Sektorowa U0920: azymut 120° , pochylenie 0-10° (900MHz)</i> <i>Antena Sektorowa U0930: azymut 240° , pochylenie 0-10° (900MHz)</i> <i>Radiolinia RL1: azymut 71° +/-30° , pochylenie 0°</i></p>
LP 6.	<p><i>Dla anteny Antena Sektorowa L0810 miejsca dostępne dla ludności nie znajdują się w określonej we wskazanym poniżej rozporządzeniu odległości od środka elektrycznego anteny w osi jej głównej wiązki promieniowania,</i> <i>Dla anteny Antena Sektorowa L0820 miejsca dostępne dla ludności nie znajdują się w określonej we wskazanym poniżej rozporządzeniu odległości od środka elektrycznego anteny w osi jej głównej wiązki promieniowania,</i> <i>Dla anteny Antena Sektorowa L0830 miejsca dostępne dla ludności nie znajdują się w określonej we wskazanym poniżej rozporządzeniu odległości od środka elektrycznego anteny w osi jej głównej wiązki promieniowania,</i> <i>Dla anteny Antena Sektorowa U0910 miejsca dostępne dla ludności nie znajdują się w określonej we wskazanym poniżej rozporządzeniu odległości od środka elektrycznego anteny w osi jej głównej wiązki promieniowania,</i> <i>Dla anteny Antena Sektorowa U0920 miejsca dostępne dla ludności nie znajdują się w określonej we wskazanym poniżej rozporządzeniu odległości od środka elektrycznego anteny w osi jej głównej wiązki promieniowania,</i> <i>Dla anteny Antena Sektorowa U0930 miejsca dostępne dla ludności nie znajdują się w określonej we wskazanym poniżej rozporządzeniu odległości od środka elektrycznego anteny w osi jej głównej wiązki promieniowania,</i></p>

a zatem, zgodnie z przepisami wydanymi na podstawie art. 60 ustawy z dnia 3 października 2008r. o udostępnianiu informacji o środowisku i jego ochronie, udziale społeczeństwa w ochronie środowiska oraz o ocenach oddziaływania na środowisko, tj. Rozporządzeniem Rady Ministrów z dnia 10 września 2019 r. w sprawie przedsięwzięć mogących znacząco oddziaływać na środowisko (Dz.U. 2019 poz. 1839), przedmiotowa instalacja nie jest kwalifikowana jako przedsięwzięcie mogące zawsze bądź mogące potencjalnie znacząco oddziaływać na środowisko.

13. Miejscowość, data: Warszawa, 2020-05-14

Imię i nazwisko osoby reprezentującej prowadzącego instalację:

Małgorzata Wójcik

Podpis:

Pełnomocnik Zarządu

II. Wypełnia organ ochrony środowiska przyjmujący zgłoszenie

Data zarejestrowania zgłoszenia

Numer zgłoszenia

.....

.....

Ustawa z dnia 27 kwietnia 2001 r. Prawo ochrony środowiska (Dz. U. 2001 Nr 62 poz. 627 w aktualnym brzmieniu)

Ustawa z dnia 3 października 2008r. o udostępnianiu informacji o środowisku i jego ochronie, udziale społeczeństwa w ochronie środowiska oraz o ocenach oddziaływania na środowisko (Dz. U. 2018 poz. 2081 tekst jednolity)

Rozporządzenie Rady Ministrów z dnia 10 września 2019r. w sprawie przedsięwzięć mogących znacząco oddziaływać na środowisko (Dz. U. 2019 poz. 1839)

KWALIFIKACJA

**instalacji radiokomunikacyjnej telefonii komórkowej P4
pod względem oddziaływania na środowisko
w oparciu o Rozporządzenie Rady Ministrów
z dn. 10.09.2019 r., (Dz. U. 2019, poz. 1839)**

LOM3310C

Adres instalacji:	Łomża, dz. nr 40112/2 woj. podlaskie
Inwestor:	P4 Sp. z o.o. Ul. Taśmowa 7 02-677 Warszawa
Wykonanie:	Karolina Samsel mgr inż. Piotr Gawin

Wersja 4

Warszawa, luty 2020

Zmiany w stosunku do wersji 3:

Powód zmiany	Zmiana
Zlecenie operatora	Aktualizacja na podstawie nowego Rozporządzenia. Konfiguracja antenowa

1. INFORMACJE WSTĘPNE

Przedmiotem niniejszej kwalifikacji jest instalacja radiokomunikacyjna telefonii komórkowej P4, której anteny będą zamontowane na wieży zlokalizowanej pod adresem: Łomża, dz. nr 40112/2, woj. podlaskie.

Inwestorem przedsięwzięcia jest **P4 Sp. z o.o., ul. Taśmowa 7, 02-677 Warszawa.**

Celem dokumentu jest ocena, czy zgodnie z Rozporządzeniem Rady Ministrów z dnia 10 września 2019 r. w sprawie przedsięwzięć mogących znacząco oddziaływać na środowisko, rozpatrywana instalacja zalicza się do przedsięwzięć:

- mogących zawsze znacząco oddziaływać na środowisko;
- mogących potencjalnie znacząco oddziaływać na środowisko;
- do żadnego z powyższych.

2. PODSTAWY SPORZĄDZENIA KWALIFIKACJI

Poniżej wymieniono zapisy Rozporządzenia Rady Ministrów z dnia 10 września 2019 r. w sprawie przedsięwzięć mogących znacząco oddziaływać na środowisko (Dz. U. 2019 poz. 1839) mające odniesienie do planowanej instalacji radiokomunikacyjnej:

Do przedsięwzięć mogących zawsze znacząco oddziaływać na środowisko zalicza się m.in.

następujące rodzaje przedsięwzięć:

Instalacje radiokomunikacyjne, radionawigacyjne i radiolokacyjne, z wyłączeniem radiolinii, emitujące pola elektromagnetyczne o częstotliwościach od 0,03 MHz do 300 000 MHz, w których równoważna moc promieniowana izotropowo wyznaczona dla pojedynczej anteny wynosi nie mniej niż:

- a) 2000 W, a miejsca dostępne dla ludności znajdują się w odległości nie większej niż 100 m od środka elektrycznego, w osi głównej wiązki promieniowania tej anteny,*
- b) 5000 W, a miejsca dostępne dla ludności znajdują się w odległości nie większej niż 150 m od środka elektrycznego, w osi głównej wiązki promieniowania tej anteny,*
- c) 10000 W, a miejsca dostępne dla ludności znajdują się w odległości nie większej niż 200 m od środka elektrycznego, w osi głównej wiązki promieniowania tej anteny,*
- d) 20000 W*

– przy czym równoważną moc promieniowaną izotropowo wyznacza się dla pojedynczej anteny także w przypadku, gdy na terenie tego samego zakładu lub obiektu znajduje się realizowana lub zrealizowana inna instalacja radiokomunikacyjna, radionawigacyjna lub radiolokacyjna;

Do przedsięwzięć mogących potencjalnie znacząco oddziaływać na środowisko zalicza się m.in. następujące rodzaje przedsięwzięć:

Instalacje radiokomunikacyjne, radionawigacyjne i radiolokacyjne (...), z wyłączeniem radiolinii, emitujące pola elektromagnetyczne o częstotliwościach od 0,03 MHz do 300 000 MHz, w których równoważna moc promieniowana izotropowo wyznaczona dla pojedynczej anteny wynosi nie mniej niż:

- a) 15 W, a miejsca dostępne dla ludności znajdują się w odległości nie większej niż 5 m od środka elektrycznego, w osi głównej wiązki promieniowania tej anteny,*

- b) 100 W, a miejsca dostępne dla ludności znajdują się w odległości nie większej niż 20 m od środka elektrycznego, w osi głównej wiązki promieniowania tej anteny,
 - c) 500 W, a miejsca dostępne dla ludności znajdują się w odległości nie większej niż 40 m od środka elektrycznego, w osi głównej wiązki promieniowania tej anteny,
 - d) 1000 W, a miejsca dostępne dla ludności znajdują się w odległości nie większej niż 70 m od środka elektrycznego, w osi głównej wiązki promieniowania tej anteny,
 - e) 2000 W, a miejsca dostępne dla ludności znajdują się w odległości nie większej niż 150 m i nie mniejszej niż 100 m od środka elektrycznego, w osi głównej wiązki promieniowania tej anteny,
 - f) 5000 W, a miejsca dostępne dla ludności znajdują się w odległości nie większej niż 200 m i nie mniejszej niż 150 m od środka elektrycznego, w osi głównej wiązki promieniowania tej anteny,
 - g) 10000 W, a miejsca dostępne dla ludności znajdują się w odległości nie większej niż 300 m i nie mniejszej niż 200 m od środka elektrycznego, w osi głównej wiązki promieniowania tej anteny;
- przy czym równoważną moc promieniowaną izotropowo wyznacza się dla pojedynczej anteny także w przypadku, gdy na terenie tego samego zakładu lub obiektu znajduje się realizowana lub zrealizowana inna instalacja radiokomunikacyjna, radionawigacyjna lub radiolokacyjna;

W celu zakwalifikowania przedsięwzięcia zgodnie z wyżej wymienionym rozporządzeniem istnieje konieczność wyznaczenia równoważnej mocy promieniowanej izotropowo (P_{EIRP}) dla każdej pojedynczej anteny, a następnie przeanalizowanie przebiegu odpowiedniego wektora wiązki głównej promieniowania.

Zgodnie z § 2 ust. 1 pkt 7 oraz § 3 ust. 1 pkt 8 Rozporządzenia Rady Ministrów z dnia 10 września 2019 r. w sprawie przedsięwzięć mogących znacząco oddziaływać na środowisko, równoważną moc promieniowaną izotropowo wyznacza się dla pojedynczej anteny; nawet w sytuacji, gdy na terenie tego samego zakładu lub obiektu znajduje się inna realizowana lub zrealizowana instalacja radiokomunikacyjna, radionawigacyjna i radiolokacyjna. Rozporządzenie stanowi o mocy promieniowanej izotropowo dla pojedynczej anteny, zatem należy badać, czy miejsca dostępne dla ludzi znajdują się w osi głównej wiązki promieniowania pojedynczej anteny.

Powołując się na odpowiedź podsekretarza stanu w Ministerstwie Środowiska z dnia 30 sierpnia 2011 r. – z upoważnienia Ministra – na interpelację nr 23966 w sprawie szeroko rozumianej problematyki telefonii komórkowej w zakresie oddziaływania na środowisko, poniżej przedstawiono sposób kwalifikowania instalacji radiokomunikacyjnych zgodnie z obowiązującymi przepisami:

„W przypadku stacji bazowych telefonii komórkowych kwalifikacji dokonuje się w oparciu o dwa kryteria określone w § 2 ust. 1 pkt 7 i § 3 ust. 1 pkt 8 rozporządzenia z dnia 9 listopada 2010 r. tj. równoważną moc promieniowaną izotropowo wyznaczoną dla pojedynczej anteny i odległości miejsc dostępnych dla ludności od środka elektrycznego, w osi głównej wiązki promieniowania anteny. (...) Przy ustalaniu odległości środków elektrycznych anten od miejsc dostępnych dla ludności kierowano się następującymi zasadami:

- dla podanych równoważnych mocy promieniowanych izotropowo określono odległość występowania pól elektromagnetycznych o wartościach granicznych zapisanych w rozporządzeniu z dnia 30 października 2003 r.
- uzyskane w powyższy sposób odległości powiększono, uwzględniając największy błąd metody obliczeniowej, który stosując zasadę ostrożności oszacowano na 50%
- uzyskane odległości zwiększono dodatkowo ze względu na możliwość występowania odbić pól od naturalnych i sztucznych przeszkód, takich jak np. ściany budynków.

Odległość środków elektrycznych anten od miejsc dostępnych dla ludności zawarte w rozporządzeniu z dnia 9 listopada 2010 r. wyznaczone zostały z poszanowaniem zasady przezroczystości, w oparciu o obowiązujące w Polsce standardy jakości środowiska w zakresie ochrony przed polami elektromagnetycznymi.,,

Podobne stanowisko można znaleźć w Przeglądzie Prawa Ochrony Środowiska 1/2011, „Stacje bazowe telefonii komórkowej jako przedsięwzięcia mogące znacząco oddziaływać na środowisko” autor: Jan Szuma, punkt 5:

„Wynika to z faktu, że kryterium określone „dla pojedynczej anteny” nie daje się w istocie sumować⁴⁶. Skoro bowiem odległość środka elektrycznego od miejsc dostępnych dla ludzi zależy od mocy każdej anteny osobno („pojedynczej”), to oznacza, że będzie ona taka sama, nawet w sytuacji gdy na jednym obiekcie znajdzie się kilka anten⁴⁷.”

⁴⁶ Autor w tym miejscu podkreśla konieczność odróżnienia kryteriów określonych w rozporządzeniu dla zakwalifikowania instalacji do przedsięwzięć mogących znacząco oddziaływać na środowisko (które mają jedynie charakter pewnego z góry ustalonego poziomu – kryterium) od rzeczywistego promieniowania danej instalacji.

⁴⁷ Np. gdy na jednym obiekcie znajdują się trzy nadajniki o mocy 500 W, to nie oznacza to, że należy badać czy miejsca dostępne dla ludzi znajdują się w odległości właściwej dla mocy 1500 W (nie większej niż 70 m od środka elektrycznego). Przepisy stanowią o mocy promieniowanej izotropowo dla pojedynczej anteny – a więc należy badać czy miejsca dostępne dla ludzi znajdują się w (wzdłuż) osi wiązek konkretnych nadajników i w odległości zależnej od ich mocy (w podanym tu przykładzie 40 m – 500 W).”

Takie samo stanowisko przedstawiono w dokumencie „Przedsięwzięcia mogące znacząco oddziaływać na środowisko – przewodnik po rozporządzeniu Rady Ministrów” autor: Tomasz Wilżak, wydane przez Generalną Dyрекcję Ochrony Środowiska, Warszawa 2011:

§ 2 ust. 1 pkt 7:

„Należy podkreślić, że o ile równoważną moc promieniowaną izotropowo sumuje się dla jednej anteny, jeżeli jest ona zbudowana z co najmniej dwóch systemów nadawczych, to nie należy sumować równoważnej mocy promieniowanej izotropowo nie zależnych anten wchodzących w skład tego samego lub różnych przedsięwzięć (w tym kontekście zwrócenia uwagi wymaga ostatnia część omawianego przepisu, która dodatkowo podkreśla, że równoważną moc promieniowaną izotropowo wyznacza się dla pojedynczej anteny także w przypadku, gdy na terenie tego samego zakładu lub obiektu znajduje się realizowana lub zrealizowana inna instalacja radiokomunikacyjna, radionawigacyjna lub radiolokacyjna).”

W odniesieniu do § 3 ust. 2 pkt 3 omawianego rozporządzenia:

„2. Do przedsięwzięć mogących potencjalnie znacząco oddziaływać na środowisko zalicza się również przedsięwzięcia:

3) nieosiągające progów określonych w ust. 1, jeżeli po zsumowaniu parametrów charakteryzujących przedsięwzięcie z parametrami realizowanego lub zrealizowanego przedsięwzięcia tego samego rodzaju znajdującego się na terenie jednego zakładu lub obiektu osiągną progi określone w ust. 1.”

Należy zaznaczyć, iż powyższy punkt odnosi się do wszystkich możliwych instalacji, dla których nie sprecyzowano inaczej. Jeśli chodzi o instalacje radiokomunikacyjne w § 2 ust. 1 pkt 7 oraz § 3 ust. 1 pkt 8 jednoznacznie określono jak należy postępować.

Odpowiedź Generalnej Dyrektcji Ochrony Środowiska, Departament Ocen Oddziaływania na Środowisko 6 marca 2018 r. (pismo znak DOOŚ.WDŚ.APS.400.51.2018.dkz):

(...) Powyższa interpretacja jest zgodna ze stanowiskiem resortu środowiska wyrażonym w odpowiedzi na interpelację nr 10349 p. Łukasza Zbonikowskiego (wersja elektroniczna pisma z dnia 2 stycznia 2013 r. dostępna na stronie internetowej Sejmu RP – www.sejm.gov.pl). Na pytanie nr 4 „Czy w przypadku, w którym dwie, trzy, cztery anteny są zawieszane na tej samej wysokości i azymucie, należy podać moc pojedynczej anteny, w której EIRP jest wspólne (superpozycja), i dlaczego”, udzielono następujących wyjaśnień: „W przypadkach gdy anteny są zawieszane na tej samej wysokości i skierowane w tym samym azymucie, należy rozpatrywać równoważne moce promieniowane izotropowo poszczególnych anten odrębnie. Pojęcie równoważnej mocy promieniowanej izotropowo (EIRP) używane w technice antenowej ponownie, zgodnie z cytowaną już normą, oznacza: „Zastępcza moc promieniowana (ERP) – iloczyn mocy doprowadzonej do anteny i zysku energetycznego anteny. Zysk energetyczny anteny może być odniesiony do anteny izotropowej, mówi się wówczas o zastępczej mocy promieniowanej izotropowo”. Termin EIRP

odnosi się do pojedynczej anteny. W związku z tym, jak już to napisano, należy rozpatrywać anteny pojedynczo, bez superpozycji”.

Wyjaśnienie pojęć wykorzystanych w opracowaniu:

Antena – urządzenie przeznaczone do wypromieniowania lub odbioru energii fali elektromagnetycznej, wg.: PN-80/T-01012:1980 *Słownictwo telekomunikacyjne. Anteny. Nazwy i określenia*.

Środek elektryczny anteny – miejsce, będące środkiem układu współrzędnych, względem którego wyznaczono charakterystyką promieniowania anteny.

Miejsca dostępne dla ludności – przez miejsca dostępne dla ludności rozumie się wszelkie miejsca, z wyjątkiem miejsc, do których dostęp ludności jest zabroniony lub niemożliwy bez użycia sprzętu technicznego, ustalone według istniejącego stanu zagospodarowania i zabudowy nieruchomości (zgodnie z art. 124 ust.2, Prawo ochrony środowiska, Ustawa Dz. U. 2019 poz. 1815).

Odległość miejsc dostępnych dla ludności od środka elektrycznego anteny – odcinek linii prostej, który wyznacza się w osi głównej wiązki promieniowania anteny uwzględniając azymut i pochylenie tej osi.

Tilt – pochylenie względem kierunku horyzontalnego.

Równoważna moc promieniowana izotropowo PEIRP – zastępcza moc promieniowana (ERP) – iloczyn mocy doprowadzonej do anteny i zysku energetycznego anteny. Zysk energetyczny anteny może być odniesiony do anteny izotropowej, mówi się wówczas o zastępczej mocy promieniowanej izotropowo, wg.: (EIRP) PN-80/T-01012:1980 *Słownictwo telekomunikacyjne. Anteny. Nazwy i określenia*.

Promieniowanie wypadkowe - w przypadkach gdy antena jest zbudowana z więcej niż jednego systemu nadawczego przyjmuje się sumę równoważnych mocy promieniowanych izotropowo systemów jako EIRP anteny („Przedsięwzięcia mogące znacząco oddziaływać na środowisko – przewodnik po rozporządzeniu Rady Ministrów” autor: Tomasz Wilżak, Generalna Dyrekcja Ochrony Środowiska, Warszawa 2011).

Kierunek wiązki głównej promieniowania – wiązka zawierająca kierunek maksymalnego promieniowania („Przedsięwzięcia mogące znacząco oddziaływać na środowisko – przewodnik po rozporządzeniu Rady Ministrów” autor: Tomasz Wilżak, Generalna Dyrekcja Ochrony Środowiska, Warszawa 2011).

Oś wiązki głównej promieniowania – linia prowadzona wzdłuż kierunku wiązki głównej promieniowania („Przedsięwzięcia mogące znacząco oddziaływać na środowisko – przewodnik po rozporządzeniu Rady Ministrów” autor: Tomasz Wilżak, Generalna Dyrekcja Ochrony Środowiska, Warszawa 2011).

3. OPIS PRZEDSIĘWZIĘCIA

W skład projektowanej instalacji radiokomunikacyjnej wejdą urządzenia zasilające, sterujące i nadawczo – odbiorcze oraz anteny zamontowane na wieży.

Zainstalowane zostaną anteny o następujących parametrach:

Azymut [°]	Producent/typ anteny	Oznaczenie anteny	Środek elektryczny (wysokość zawieszenia) [m n.p.t.]	Pasma [Mhz]	Zysk energetyczny [dBm]	Maksymalna moc wyjściowa na system [dBm]	Pochylenie wiązki (tilt) [°]	Tłumienie toru antenowego [dB]
0	ADU4518R8v06	L081	59,00	800	17	46,021	10	0,285
	ADU4518R8v06	U091	59,00	900	17,6	46,021	10	0,314
120	ADU4518R8v06	L082	59,00	800	17	46,021	10	0,285
	ADU4518R8v06	U092	59,00	900	17,6	46,021	10	0,314
240	ADU4518R8v06	L083	59,00	800	17	46,021	10	0,285
	ADU4518R8v06	U093	59,00	900	17,6	46,021	10	0,314

W opracowaniu uwzględniono stosowane przez Inwestora maksymalne tily elektryczne. Pochylenie mechaniczne anten w przypadku tej instalacji nie występuje, tily mechaniczne dla wszystkich anten wynoszą zero (informacja przekazana przez inwestora).

4. WYNIKI OBLICZEŃ

Obliczenia i rysunki wykonano przy wykorzystaniu warunków nadawania określonych przez inwestora oraz parametry techniczne urządzeń, torów kablowych i anten zgodnie z kartami katalogowymi producentów/danymi inwestora. Równoważną moc promieniowania izotropowo obliczono na głównych kierunkach promieniowania anten.

Równoważną moc promieniowaną izotropowo wyznacza się korzystając z zależności:

$$P_{EIRP} [dBm] = P + G - A$$

gdzie:

P - Moc wyjściowa nadajnika na system w danym sektorze [dBm]

G - Zysk energetyczny anteny [dBi]

A - Tłumienie toru antenowego [dB]

Przeliczenia jednostek dBm na Waty wykonuje się przy pomocy wzoru:

$$P_{EIRP} [dBm] = 10 * \log_{10} (P [mW] / 1 [mW])$$

gdzie:

P_{EIRP} – moc w jednostkach dBm

P – moc promieniowana izotropowo [mW - mili Waty]

W poniższej tabeli przedstawiono wyniki obliczeń dla poszczególnych anten:

Azymut	Oznaczenie anteny	Pasma [Mhz]	EIRP dla pasma	Środek elektryczny (wysokość zawieszenia)	Pochylenie wiązki (tilt)	EIRP-równoważna moc promieniowania izotropowo	Rozpatrywana odległość miejsc dostępnych dla ludzi od środka elektrycznego anteny wzdłuż osi głównej wiązki promieniowania tej anteny
[°]			[W]	[m n.p.t.]	[°]	[W]	[m]
0	L081	800	1878	59,00	10	1878	≤ 70
	U091	900	2141	59,00	10	2141	≤ 150
120	L082	800	1878	59,00	10	1878	≤ 70
	U092	900	2141	59,00	10	2141	≤ 150
240	L083	800	1878	59,00	10	1878	≤ 70
	U093	900	2141	59,00	10	2141	≤ 150

Dla projektowanej instalacji dla trzech anten (azymuty 0°, 120° i 240°) (oznaczonych: L081; L082; L083) dla każdej anteny wypadkowa równoważna moc promieniowana izotropowo zawiera się w przedziale 1000 – 2000 W. W związku z tym na załączonych rysunkach przedstawiono rzut poziomy i rzuty pionowe osi głównej wiązki promieniowania w odległości 70 metrów od środka elektrycznego każdej anteny. Zarówno dla minimalnych pochyłeń wiązek 0° jak i maksymalnych pochyłeń wiązek 10° brak występowania miejsc dostępnych dla ludności w odległości do 70 m od środka elektrycznego anten w osi głównej wiązki promieniowania danej anteny.

Dla projektowanej instalacji dla dwóch anten (azymuty 0°, 120° i 240°) (oznaczonych: U091; U092; U093) dla każdej anteny wypadkowa równoważna moc promieniowana izotropowo zawiera się w przedziale 2000 – 5000 W. W związku z tym na załączonych rysunkach przedstawiono rzut poziomy i rzuty pionowe osi głównej wiązki promieniowania w odległości 150 metrów od środka elektrycznego każdej anteny. Zarówno dla minimalnych pochyłeń wiązek 0° jak i maksymalnych pochyłeń wiązek 10° brak występowania miejsc dostępnych dla ludności w odległości do 150 m od środka elektrycznego anten w osi głównej wiązki promieniowania danej anteny.

Załączone rysunki przedstawiają rzut poziomy i rzuty pionowe osi głównych wiązek promieniowania dla poszczególnych anten. Z uwagi na uproszczony charakter rysunków oraz możliwości techniczne drukowania, wiązki dla poszczególnych anten przedstawione są jako jedna linia. Dla zastosowanej skali rysunków nie ma możliwości przedstawienia każdej wiązki oddzielnie.

Wszystkie rysunki uwzględniają ukształtowanie terenu oraz istniejącą zabudowę na dzień wykonania niniejszego opracowania.

5. WNIOSKI

Na podstawie przeprowadzonej kwalifikacji stwierdza się, że dla przedstawionej przez Inwestora konfiguracji anten, zgodnie z Rozporządzeniem Rady Ministrów z dn. 10 września 2019r. w sprawie przedsięwzięć mogących znacząco oddziaływać na środowisko rozpatrywana instalacja radiokomunikacyjna nie zalicza się do przedsięwzięć mogących zawsze znacząco oddziaływać na środowisko lub potencjalnie znacząco oddziaływać na środowisko, a zatem nie ma obowiązku uzyskania decyzji o środowiskowych uwarunkowaniach zgody na realizację przedsięwzięcia. Miejsca dostępne dla ludności nie występują w osi głównej promieniowania anten. Spełniony będzie warunek zapewnienia jak najlepszego stanu środowiska poprzez utrzymanie poziomów pól elektromagnetycznych poniżej dopuszczalnych.

6. PODSTAWY PRAWNE, ŹRÓDŁA INFORMACJI

Akty prawne:

- *Ustawa z dnia 27 kwietnia 2001 r. Prawo ochrony środowiska (Dz. U. 2001 Nr 62 poz. 627) w aktualnym brzmieniu.*
- *Ustawa z dnia 3 października 2008 r. o udostępnianiu informacji o środowisku i jego ochronie, udziale społeczeństwa w ochronie środowiska oraz o ocenach oddziaływania na środowisko (Dz. U. 2018 poz. 2081 tekst jednolity).*
- *Rozporządzenie Rady Ministrów z dnia 10 września 2019 r. w sprawie przedsięwzięć mogących znacząco oddziaływać na środowisko (Dz. U. 2019 poz. 1839).*

Źródła informacji:

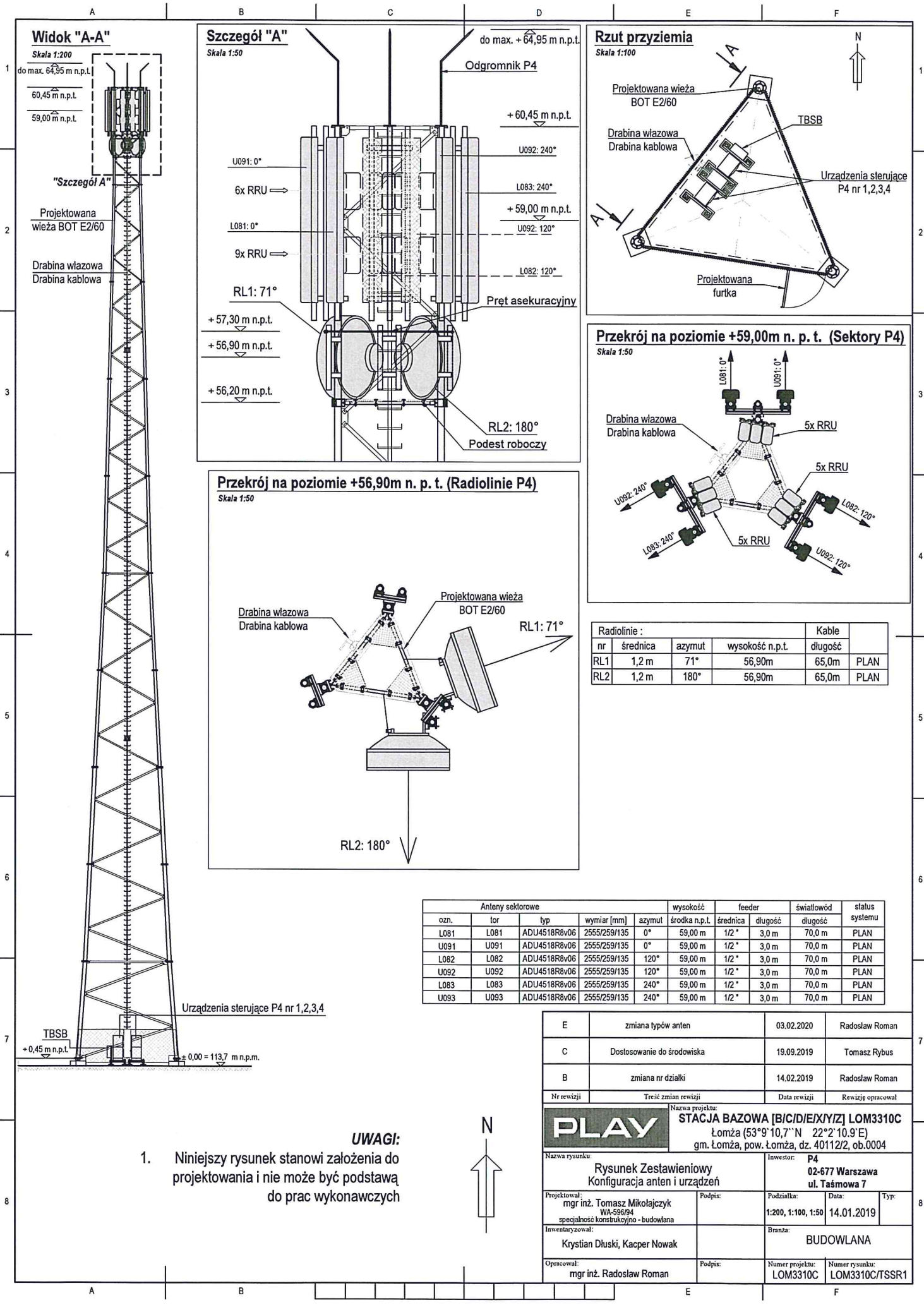
- dane techniczne urządzeń instalowanych na projektowanej instalacji uzyskane od Inwestora,
- karty katalogowe anten,
- dane lokalizacyjne instalacji uzyskane od Inwestora,
- mapa zasadnicza,
- materiały z przeprowadzonej wizji lokalnej,
- zdjęcia satelitarne,
- budżet mocy planowanej instalacji,

7. ZAŁĄCZNIKI I RYSUNKI

- Tabela 1. Parametry techniczne i obliczenia równoważnej mocy promieniowanej izotropowo anten instalacji – wyniki obliczeń.
- Rozmieszczenie anten i urządzeń.
- Rys. 1. - Rzut poziomy osi głównych wiązek promieniowania dla poszczególnych anten w odległości do 70 i 150 metrów od środka elektrycznego anten.
- Rys. 2. – Rzut pionowy osi głównych wiązek promieniowania dla poszczególnych anten na azymucie 0°, 120° i 240° w odległości do 70 i 150 metrów od środka elektrycznego anten, dla tiltu 0°.
- Rys. 3. - Rzut pionowy osi głównych wiązek promieniowania dla poszczególnych anten na azymucie 0°, 120° i 240° w odległości do 70 i 150 metrów od środka elektrycznego anten, dla tiltu 10°.

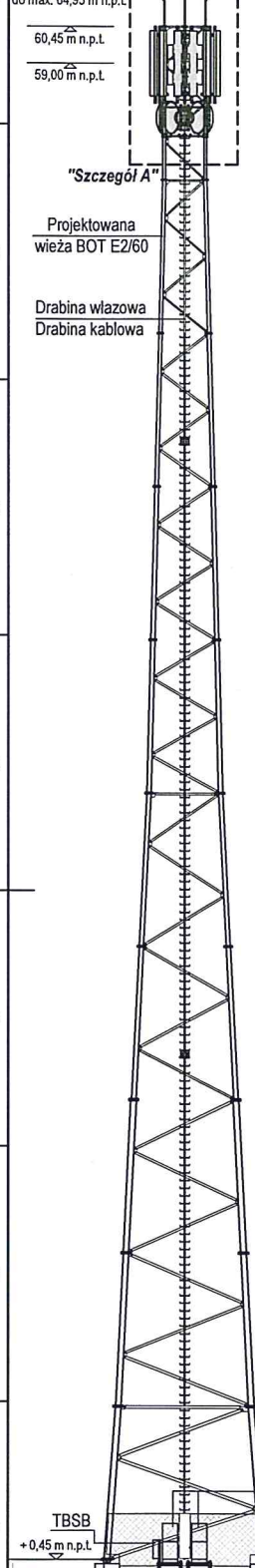
Tabela 1- wyniki obliczeń

Azymut	Sektor	Typ anteny	Wysokość zawieszenia	Pochylenie wiązki (tilt elektryczny)	EIRP- równoważna moc promieniowania izotropowo	Rozpatrywana odległość miejsc dostępnych dla ludzi od środka elektrycznego anteny wzdłuż osi głównej wiązki promieniowania tej anteny
[°]			[m n.p.t]	[°]	[W]	[m]
OBLICZENIE DLA SYSTEMÓW LTE 800						
LTE 800 MHZ						
<i>minimalne projektowane pochylenie wiązek</i>						
0	L081	ADU4518R8v06	59,00	0	1878	≤ 70
120	L082	ADU4518R8v06	59,00	0	1878	≤ 70
240	L083	ADU4518R8v06	59,00	0	1878	≤ 70
<i>maksymalne projektowane pochylenie wiązek</i>						
0	L081	ADU4518R8v06	59,00	10	1878	≤ 70
120	L082	ADU4518R8v06	59,00	10	1878	≤ 70
240	L083	ADU4518R8v06	59,00	10	1878	≤ 70
OBLICZENIE DLA SYSTEMÓW UMTS 900						
UMTS 900 MHZ						
<i>minimalne projektowane pochylenie wiązek</i>						
0	U091	ADU4518R8v06	59,00	0	2141	≤ 150
120	U092	ADU4518R8v06	59,00	0	2141	≤ 150
240	U093	ADU4518R8v06	59,00	0	2141	≤ 150
<i>maksymalne projektowane pochylenie wiązek</i>						
0	U091	ADU4518R8v06	59,00	10	2141	≤ 150
120	U092	ADU4518R8v06	59,00	10	2141	≤ 150
240	U093	ADU4518R8v06	59,00	10	2141	≤ 150



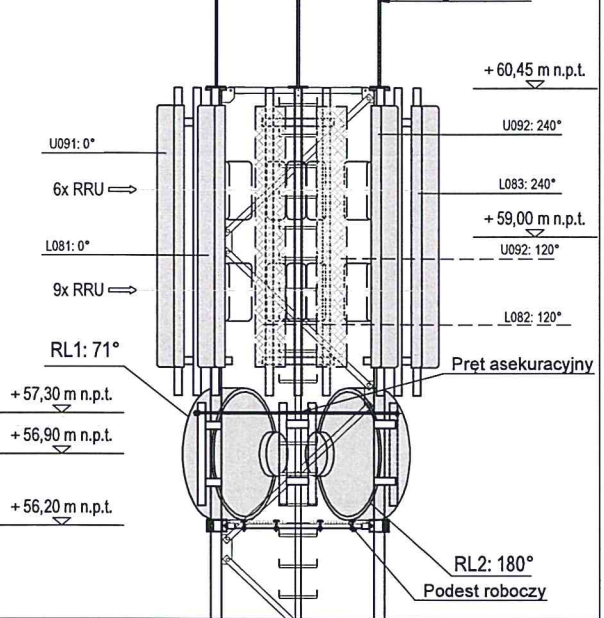
Widok "A-A"

Skala 1:200



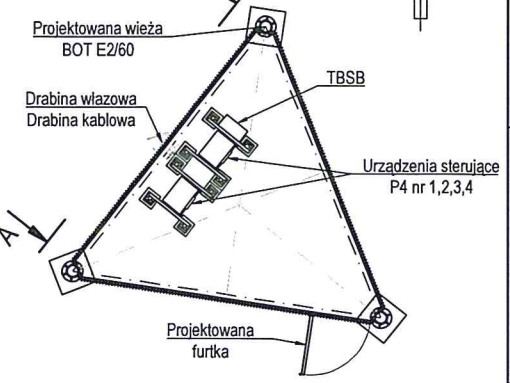
Szczegół "A"

Skala 1:50



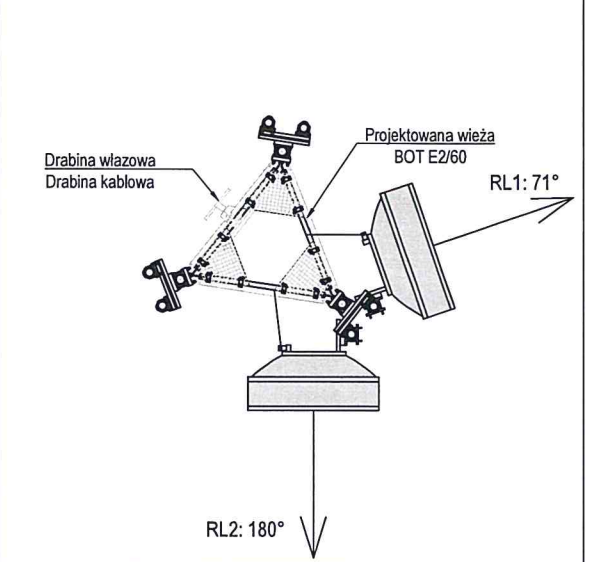
Rzut przyziemia

Skala 1:100



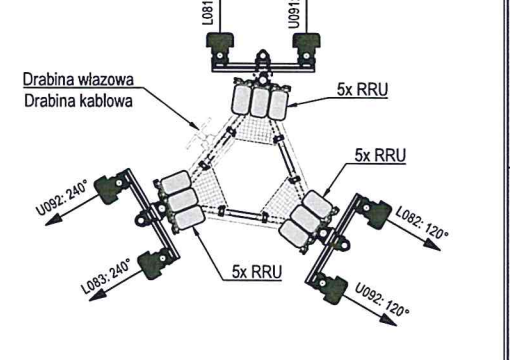
Przekrój na poziomie +56,90m n. p. t. (Radiolinie P4)

Skala 1:50



Przekrój na poziomie +59,00m n. p. t. (Sektory P4)

Skala 1:50



Radiolinie :					
nr	średnica	azymut	wysokość n.p.t.	długość	Kable
RL1	1,2 m	71°	56,90m	65,0m	PLAN
RL2	1,2 m	180°	56,90m	65,0m	PLAN

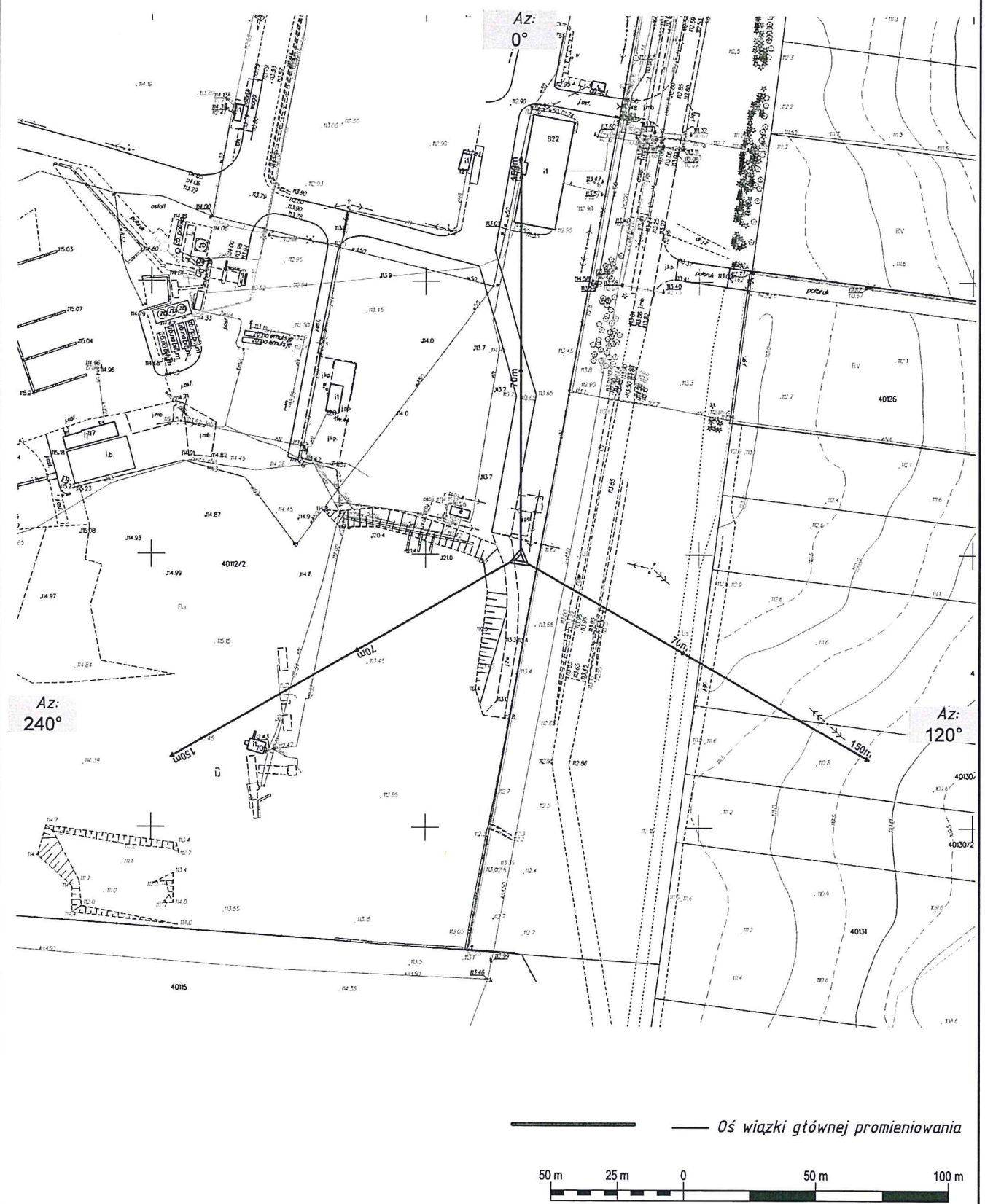
Anteny sektorowe						wysokość	feeder		światłowód	status systemu
ozn.	tor	typ	wymiar [mm]	azymut	średnica	średnica	długość	długość		
L081	L081	ADU4518R8v06	2555/259/135	0°	59,00 m	1/2"	3,0 m	70,0 m	PLAN	
U091	U091	ADU4518R8v06	2555/259/135	0°	59,00 m	1/2"	3,0 m	70,0 m	PLAN	
L082	L082	ADU4518R8v06	2555/259/135	120°	59,00 m	1/2"	3,0 m	70,0 m	PLAN	
U092	U092	ADU4518R8v06	2555/259/135	120°	59,00 m	1/2"	3,0 m	70,0 m	PLAN	
L083	L083	ADU4518R8v06	2555/259/135	240°	59,00 m	1/2"	3,0 m	70,0 m	PLAN	
U093	U093	ADU4518R8v06	2555/259/135	240°	59,00 m	1/2"	3,0 m	70,0 m	PLAN	

E	zmiana typów anten	03.02.2020	Radosław Roman
C	Dostosowanie do środowiska	19.09.2019	Tomasz Rybus
B	zmiana nr działki	14.02.2019	Radosław Roman
Nr rewizji	Treść zmian rewizji	Data rewizji	Re wizję opracował
<p>Nazwa projektu: PLAY STACJA BAZOWA [B/C/D/E/X/Y/Z] LOM3310C</p> <p>Łomża (53°9'10,7"N 22°2'10,9"E)</p> <p>gm. Łomża, pow. Łomża, dz. 40112/2, ob.0004</p>			
Nazwa rysunku: Rysunek Zestawieniowy Konfiguracja anten i urządzeń		Inwestor: P4 02-677 Warszawa ul. Taśmowa 7	
Projektował: mgr inż. Tomasz Mikołajczyk WA-536/94 specjalność konstrukcyjno - budowlana	Podpis:	Podziałka: 1:200, 1:100, 1:50	Data: 14.01.2019
Inwentaryzował: Krystian Dłuski, Kacper Nowak	Branża: BUDOWLANA		
Opracował: mgr inż. Radosław Roman	Podpis:	Numer projektu: LOM3310C	Numer rysunku: LOM3310C/TSSR1

UWAGI:

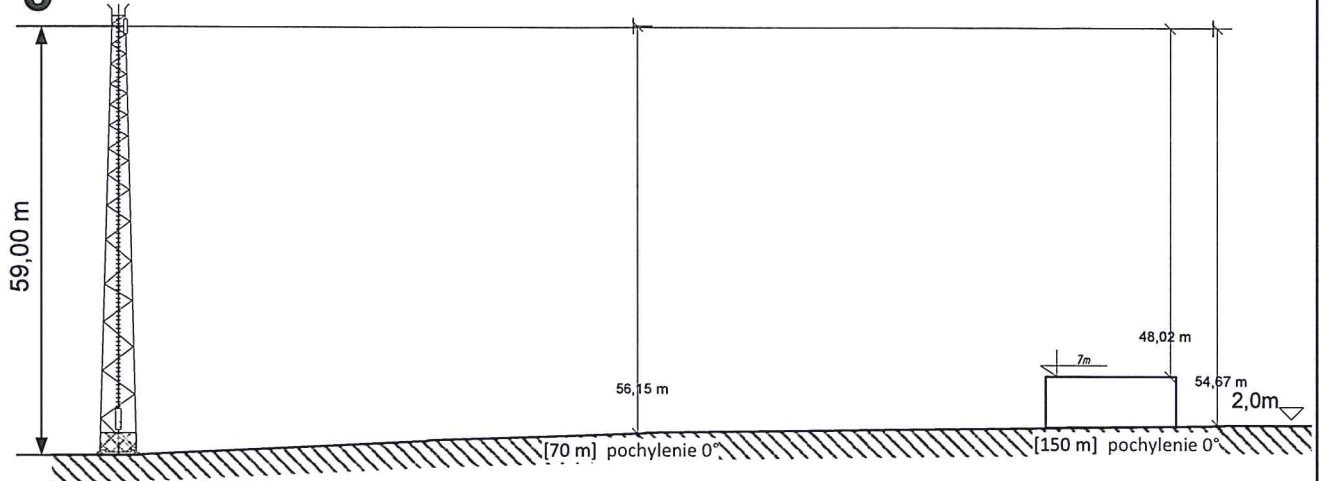
- Niniejszy rysunek stanowi założenia do projektowania i nie może być podstawą do prac wykonawczych



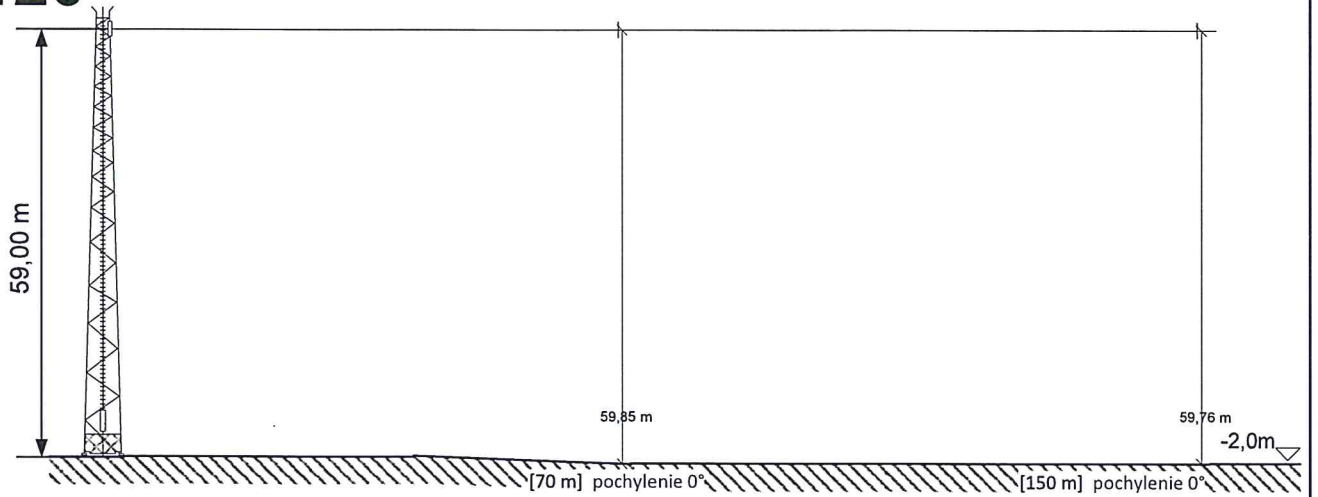


Rysunek 1	Podziałka 1:2000	Nazwa i adres obiektu: LOM3310C, Łomża, dz. nr 40112/2
PLAY	Temat rysunku:	Rzut poziomy osi głównej wiązki promieniowania w odległości do 70 i 150 metrów od środka elektrycznego anten.

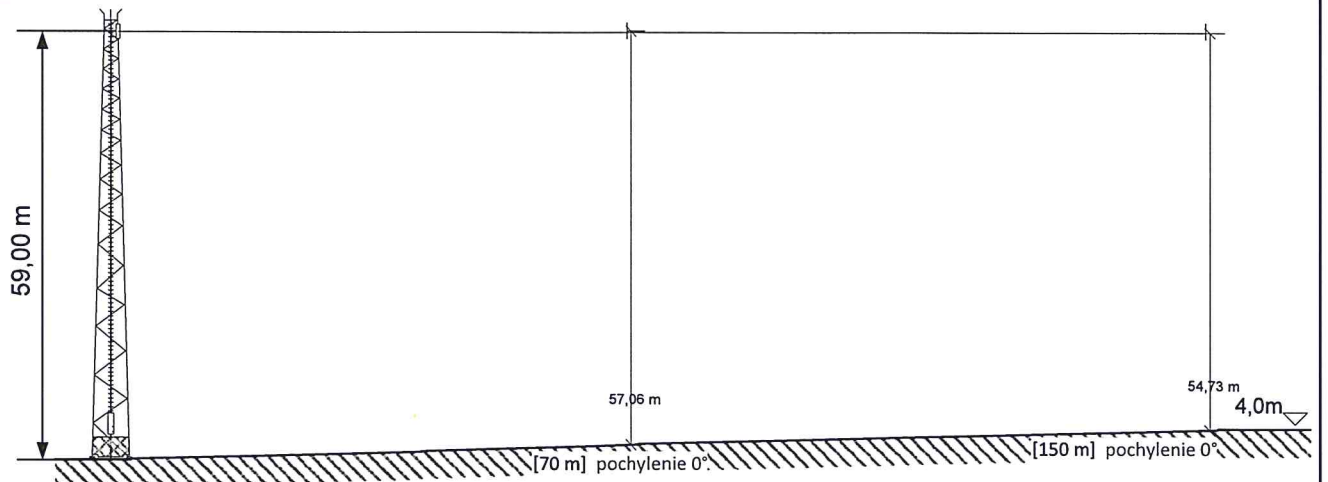
Az.
0°



Az.
120°



Az.
240°



Rysunek
2

Podziałka
1:1000

Obiekt /Nazwa: LOM3310C

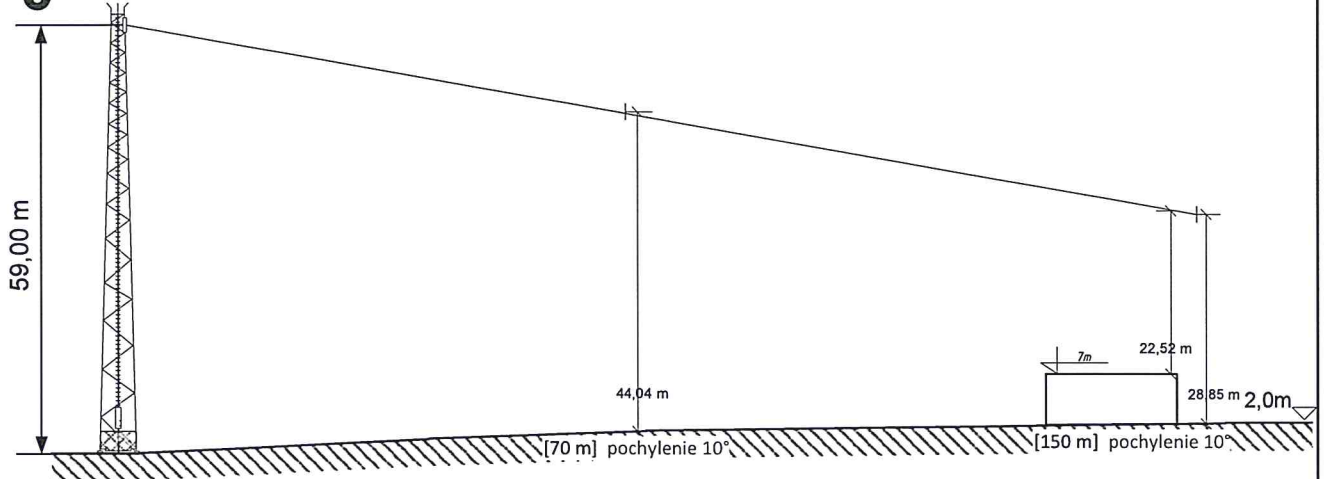
PLAY

Temat rysunku:

Rzut pionowy osi głównych wiązek promieniowania, dla poszczególnych anten na azymucie 0°, 120° i 240° w odległości do 70 i 150 metrów od środka elektrycznego anten, dla tiltu 0°.

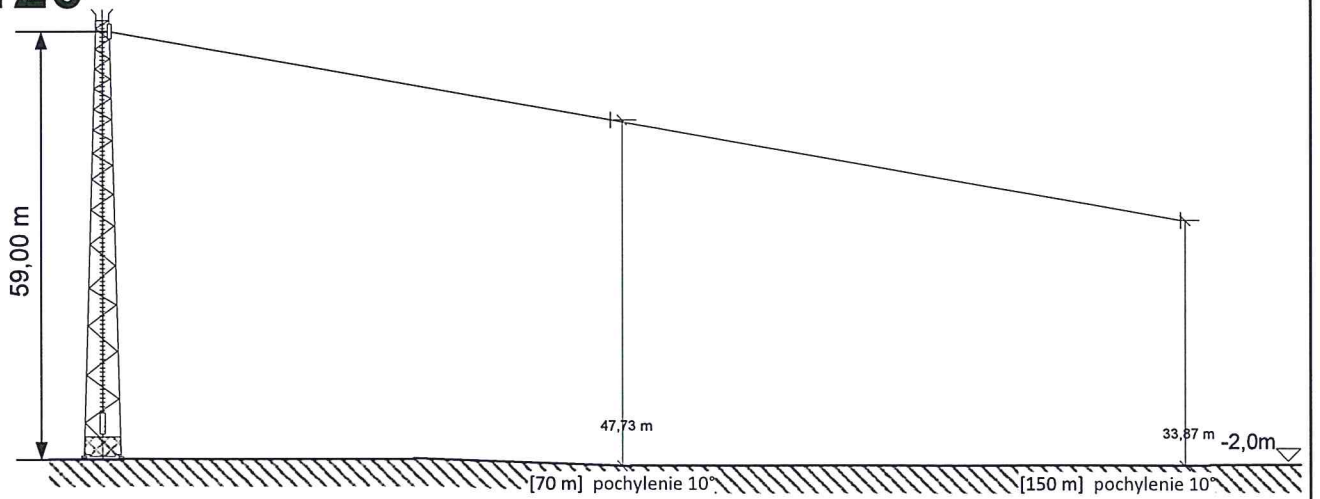
Az.

0°



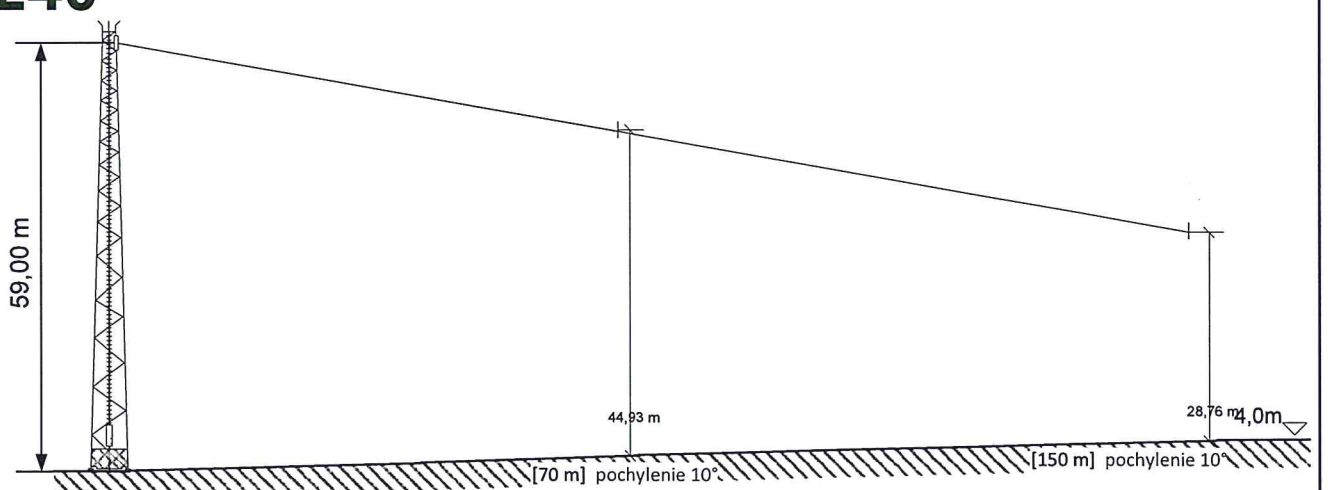
Az.

120°



Az.

240°



Rysunek
3

Podziałka
1:1000

Obiekt /Nazwa: LOM3310C

PLAY

Temat rysunku:

Rzut pionowy osi głównych wiązek promieniowania, dla poszczególnych anten na azymucie 0°, 120° i 240° w odległości do 70 i 150 metrów od środka elektrycznego anten, dla tiltu 10°.

